



minimale Aufheizzeit

regelbarer Output

leistungsstark

Made in Germany

Der Dunsterzeuger **Unique<sup>2</sup>** (Nachfolger des Unique) bietet Neuerungen, die dem Anwender ein breites Spektrum an Einsatzmöglichkeiten eröffnen.

Neben dem veränderten Design wurden in den **Unique<sup>2</sup>** auch neue Features integriert: So verfügt das Gerät nun über einen internen Timer und ein neuartiges Haze-Density Control System (HDCS), mit dem sich ein individuelles Profil für eine Show o. ä. einprogrammieren läßt.

Eine schnellere und bessere Verteilung des Hazes wird durch einen effizienteren Lüfter erreicht. Ein Filter schützt den Lüfter vor Staub und Verschmutzungen.

Durch den regelbaren Output kann das Gerät in fast allen Bereichen eingesetzt werden:

Vom feinsten Haze bis hin zum nebelähnlichen Effekt kann jede Haze-Dichte individuell eingestellt werden. Somit ist das Gerät in der Lage, kleine und große Räume und Hallen gleichmäßig mit Dunst zu füllen, die beabsichtigte Atmosphäre zu schaffen und alle Lichteffekte optimal zu unterstützen.

## Features

- **Minimale Aufheizzeit**

Durch die Aufheizzeit von nur 60 Sekunden ist der **Unique<sup>2</sup>** sehr schnell einsatzbereit. Lange Nachheizzeiten entfallen, sodaß ein Dauerbetrieb mit kontinuierlichem Ausstoß gewährleistet ist.

- **Regelbarer Output**

Pumpe und Lüfter des Gerätes lassen sich unabhängig voneinander in 99 Stufen regeln. Dies ermöglicht dem Anwender eine individuelle Einstellung der Haze-Dichte und eine exakte Steuerung des Outputs. Durch die neue, non-lineare Pumpensteuerung kann der **Unique<sup>2</sup>** in den kleineren Pumpenstufen noch besser geregelt werden als das Vorgängermodell.

- **Minimale Geräuschkentwicklung**

Durch das Dimmen der Pumpe und des Lüfters kann die Geräuschkentwicklung des **Unique<sup>2</sup>** stark reduziert werden. Dadurch wird auch ein Einsatz in Bereichen möglich, in denen Nebengeräusche unerwünscht und störend sind.

- **Tasten und Leuchtziffernanzeige**

Die Steuerung von Lüfter und Pumpe, die Eingabe der DMX-Startadresse und die Steuerung des Timers und HDCS erfolgt über Eingabetasten, die Anzeige der Einstellungen über Leuchtziffern.

So kann jederzeit bequem abgelesen werden, auf welcher Leistungsstufe sich der **Unique<sup>2</sup>** befindet und diese bei Bedarf geändert werden.

- **Serienmäßig DMX 512**

Der **Unique<sup>2</sup>** ist serienmäßig über DMX 512 ansteuerbar. Pumpe und Lüfter können hierbei separat geregelt werden. Die Verbindungen werden über 5pol-XLR gesteckt, zwei aufeinander folgende Kanäle werden belegt.

Analog (0-10V) kann das Gerät sowohl über ein Pult als auch über Kabelfernbedienung (optional) angesteuert werden. Analoge Verbindungen werden über 3pol-XLR gesteckt.

Auch ein Stand-alone-Betrieb ist möglich. Hierbei werden die Einstellungen direkt am Gerät vorgenommen.

- **Integrierter Timer**

Mit dem integrierten Timer lassen sich Hazezeit in Sekunden, Pausenzeit in Minuten sowie Outputmenge von Pumpe und Lüfter in % exakt einprogrammieren.

- **Haze-Density Control System (HDCS)**

Mit dem HDCS kann ein individuelles Profil für eine Show o. ä. einprogrammiert werden. Zwei Level mit den gewünschten Pumpen- und Lüfterwerten sowie die jeweilige Laufzeit können eingestellt werden. Zusätzlich kann festgelegt werden, wann das Gerät anfängt zu hazen.

- **Minimaler Fluidverbrauch**

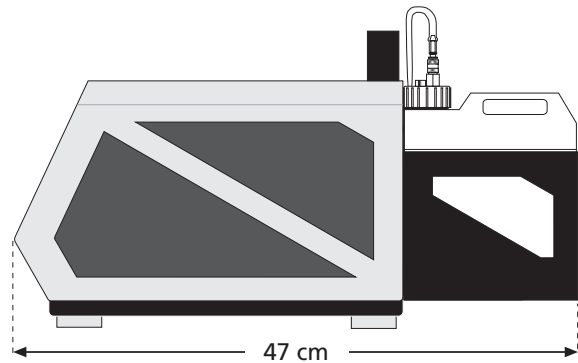
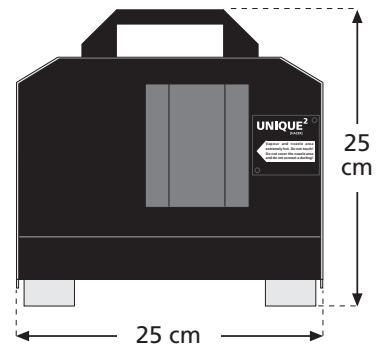
Das Gerät wird mit einem speziellen Fluid betrieben, das gebrauchsfertig in 2l-Kanistern geliefert wird. Mit einem Kanister kann ein kontinuierlicher Betrieb von bis zu 50 Stunden abgedeckt werden.

Das Fluid garantiert geringsten Fluidverbrauch bei minimalen Kosten und optimalem Haze.

## Technische Daten

<b>Funktionsprinzip</b>	Dunsterzeuger ohne Kompressor
<b>Heizleistung</b>	1500 Watt
<b>Versorgungsspannung</b>	230 V/50 Hz od. 120V/60Hz
<b>Aufheizzeit</b>	ca. 60 sek.
<b>Fassungsvermögen Fluidbehälter</b>	2 Liter
<b>Integrierter Lüfter</b>	> 6000 l/min.
<b>Haze-Dichte</b>	regelbar in 99 Stufen
<b>Ansteuerung</b>	DMX 512 0 – 10 V analog Stand-alone-Betrieb XLR-remote (Option)
<b>Maße (L x B x H)</b>	47 x 25 x 25 cm
<b>Gewicht ohne Kanister</b>	ca. 8,7 kg

## Maße



## Vorteile

- Minimale Aufheizzeit von nur 60 Sekunden
- Pumpe und Lüfter getrennt voneinander in 99 Stufen regelbar, dadurch regelbarer Output (vom feinsten Haze bis zum nebelähnlichen Effekt)
- Integrierter, leistungsstarker Lüfter – garantiert schnelle, homogene Verteilung des Hazes im Raum
- Serienmäßig DMX, zusätzlich Analog (0-10V) und Stand alone-Betrieb
- Einstellen von Lüfter und Pumpe sowie der DMX-Startadresse mittels Tasten
- Integrierter Timer
- Haze-Density Control System (HDCS)
- Ansteuerung optional über Kabelfernbedienung
- Geringer Fluidverbrauch (2l-Kanister ausreichend für bis zu 50 Stunden Dauerbetrieb)
- Sehr leise
- Herstellung und Service in Deutschland

## Zubehör

- XLR-remote
- Umlenkeinsatz für Output
- Hängeset (Hängebügel/Fluidauffangwanne kombiniert)
- Flightcase

## Service

Durch die enge Zusammenarbeit mit dem Hersteller OTTEC Technology GmbH ist Look Solutions in der Lage, schnellen und problemlosen Service und eine gleichbleibend hohe Qualität der Geräte zu bieten.